



典型应用

后窗除雾器、电池断路装置、汽车空调、雾灯/大灯控制、电力分配、油泵控制、防抱死制动(ABS)、牵引控制系统、冷却风扇控制、加热控制、电源管理系统

特性

- 70A触点切换能力
- 工作温度高达125°C
- 可带瞬态抑制电阻
- 一组常开触点形式
- 防尘罩型和塑封型可供选择
- 符合RoHS、ELV指令

性能参数

触点形式	一组常开 (1H)	振动 ⁽⁵⁾⁽¹⁰⁾	10Hz ~ 55Hz 3.0mm 双振幅 55Hz ~ 500Hz 176m/s ²
接触压降	典型值: 30mV (10A下测量) 最大值: 250mV (10A下测量)	冲击 ⁽⁵⁾⁽¹⁰⁾	294m/s ²
最大连续电流 ⁽¹⁾⁽¹⁰⁾	70A (23°C), 50A (85°C)	阻燃 ⁽⁶⁾	符合UL94-HB或更好(符合FMVSS 302标准要求)
最大切换电流 ⁽¹⁰⁾	70A	引出端形式	快连接式引出端 印刷电路板引出端 ⁽⁷⁾
最大切换电压 ⁽²⁾	50VDC	封装形式	塑封型、防尘罩型
最小负载	1A 6VDC	重量	标准型: 约38g
电耐久性	详见触点参数表	机械性能 ⁽⁸⁾	外壳保持力: (拉和压) ≥ 200N 引出脚保持力: (拉和压) ≥ 100N 引出脚抗弯曲力: (各方向) ≥ 10N ⁽⁹⁾
机械耐久性	1 x 10 ⁷ 次 300次/分钟	备注:	(1) 针对70A标准型, 在线圈施加100%额定电压时测量所得; (2) 针对70A标准型, 详见允许最大负载范围曲线; (3) 1min, 漏电流小于1mA; (4) 由额定电压阶跃到0VDC, 且没有线圈抑制电路时测量; (5) 在激励时, 常开触点断开时间小于100μs; (6) FMVSS 302: 美国联邦机动车安全标准; (7) 该产品为环保产品, 焊接时请选用无铅焊料, 推荐焊接温度及时间为(250±3)°C, (5±0.3)s; (8) 仅适用于快连接式引出端产品; (9) 测试点为距离引出脚末端2mm处, 当移除测试力后, 引出脚变形应小于0.3mm; (10) 该参数只适用于线圈电压为12VDC规格的继电器。
绝缘电阻	100MΩ (500VDC)	动作时间 ⁽¹⁰⁾	典型值: 6ms (额定电压下测量) 最大值: 10ms (额定电压下测量)
介质耐压 ⁽³⁾	500VAC	释放时间 ⁽⁴⁾⁽¹⁰⁾	典型值: 4ms 最大值: 7ms
环境温度	-40°C ~ 125°C		

触点参数⁽⁴⁾

触点负载电压	负载类型	触点负载电流 A	通断比		电耐久性 (次)	触点材料	触点接线图 ⁽³⁾	试验环境温度	
			接通 s	断开 s					
标准型 13.5VDC	阻性	接通	70	2	2	1×10 ⁵	AgSnO ₂	见图1	23°C
		断开	70						
	感性 ⁽¹⁾	接通	150	2	4	1×10 ⁵	AgSnO ₂	见图2	
		断开	50						
	灯 ⁽²⁾	接通	200	0.5	10	1×10 ⁵	AgSnO ₂	见图3	
		断开	40						
标准型 27VDC	阻性	接通	40	2	2	1×10 ⁵	AgSnO ₂	见图1	23°C
		断开	40						



- 备注: (1) 接通电流指峰值电流;
 (2) 当用于闪光灯负载时, 须采用特殊AgSnO₂触点, 订货标记中客户特性号为(170); 接线时须注意正负极性要求, 确保30#端接电源正极;
 (3) 负载接线图如下所示:



- (4) 本表中负载仅针对线圈不带并联二极管、稳压管等元件的情况, 如需使用并联二极管、稳压管等元件, 请与金天联系以便获得更多的支持; 当使用负载条件与本表不相符时, 请将相应详细使用条件提供给金天以获取更多的支持。

线圈参数								23°C	
	额定电压 VDC	动作电压 VDC	释放电压 VDC	线圈电阻 x(±10%)Ω	并联电阻 x(±5%)Ω	等效电阻 Ω	继电器功耗 W	允许最大线圈电压 ⁽¹⁾ VDC	
								23°C	85°C
标准型	6	≤3.6	≥0.6	22.5	—	—	1.6	10	9
	6	≤3.6	≥0.6	22.5	180	20	1.8	9	9
	12	≤7.2	≥1.2	90	—	—	1.6	21	18
	12	≤7.2	≥1.2	90	680	79.5	1.8	18	18
	24	≤14.4	≥2.4	360	—	—	1.6	43	34
	24	≤14.4	≥2.4	360	2700	317.6	1.8	36	34
高功耗型	6	≤3.6	≥0.6	18	—	—	2.0	9	7
	6	≤3.6	≥0.6	18	180	16.4	2.2	9	7
	12	≤7.2	≥1.2	72	—	—	2.0	19	14
	12	≤7.2	≥1.2	72	680	65.1	2.2	18	14
	24	≤14.4	≥2.4	288	—	—	2.0	39	28
	24	≤14.4	≥2.4	288	2700	260.2	2.2	36	28

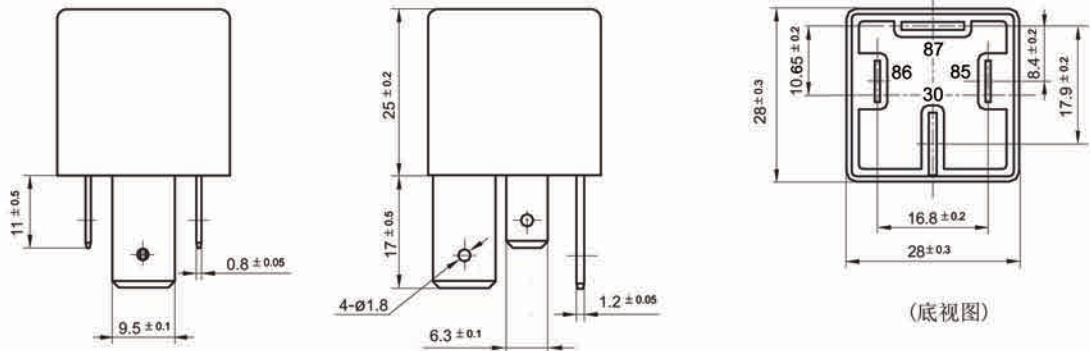
备注: (1) 触点无负载电流情况下, 继电器线圈允许施加的最大连续工作电压。

订货标记示例	
JTV7 / 012 -H 4 S P T M -R (L) (XXX)	
继电器型号	JTV7: QC引出脚 JTV7-P: PCB引出脚
线圈电压	006: 6VDC 012: 12VDC 024: 24VDC
触点形式	H: 一组常开
结构形式	4: 带塑料安装架 6: 带金属安装架 无: 不带安装架
封装形式 ⁽¹⁾	S: 塑封型 ⁽²⁾ 无: 防尘罩型
线圈功耗	P: 高功耗型 无: 标准型
触点材料	T: AgSnO ₂
引出脚长度	M: 短脚QC型14.5mm 无: 长脚QC型17mm或PCB型
线圈并 ⁽³⁾ 联元件	R: 并联瞬态抑制电阻 D: 并联瞬态抑制二极管, 正极接85脚 D1: 并联瞬态抑制二极管, 正极接86脚 无: 无并联元件
负载类型	(L): 低负载型 40A (仅适用于12VDC、QC型规格) 无: 标准型 70A
客户特性号	例如: (170)表示闪光灯负载

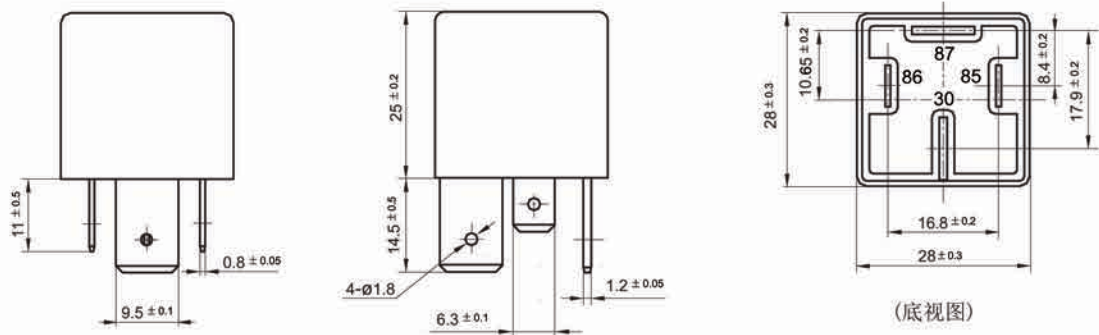
- 备注: (1) 建议优先选用防尘罩型产品;
 (2) 当继电器装入PCB板后, 如需进行整体清洗, 请与我司联系确认, 以便提供合适的产品;
 (3) 在使用中如需带并联电二极管、稳压管等元件, 请与金天联系以获取更多的支持。

外形图

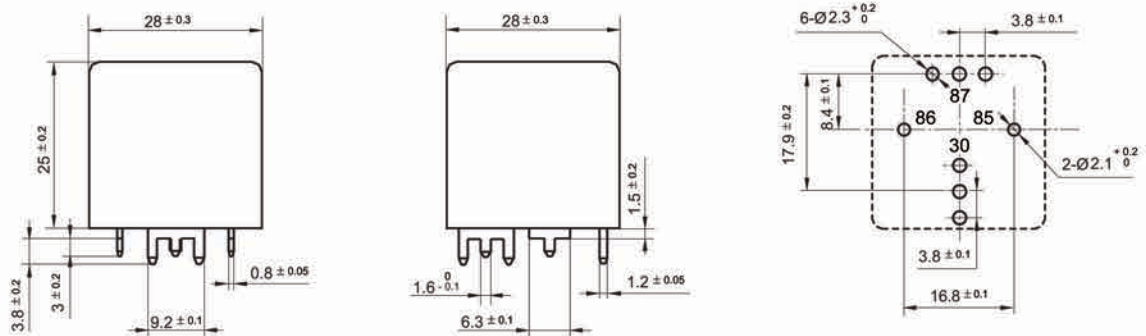
JTV7/□□□-H□□□-□□(XXX)



JTV7/□□□-H□□□M-□□(XXX)

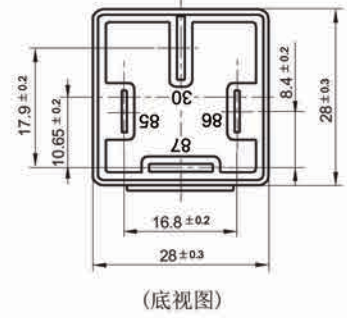
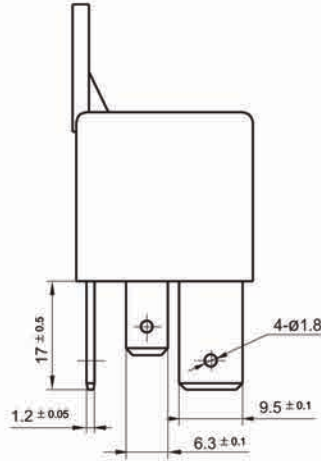
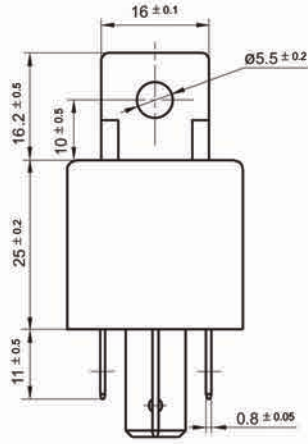


JTV7-P/□□□-H□□□-□(XXX)

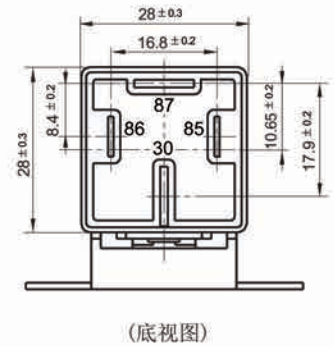
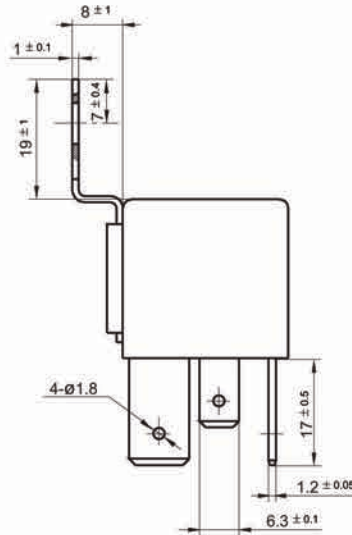
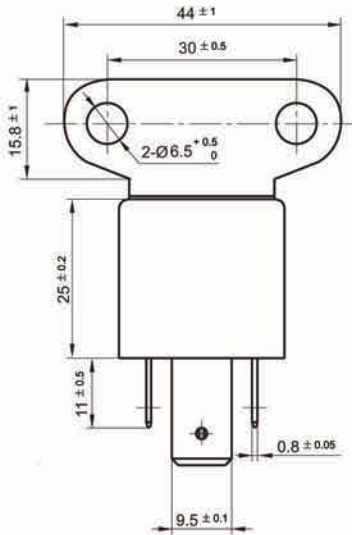


外形图

JTV7/□□□-H4□□□□-□□(XXX)



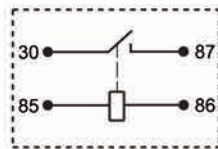
JTV7/□□□-H6□□□□-□□(XXX)



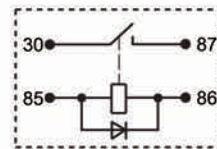
备注: 引出脚垂直度为0.3mm.

接线图

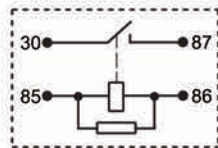
JTV7/□□□-H□□□□(XXX)



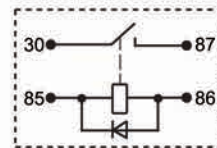
JTV7/□□□-H□□□□-D(XXX)



JTV7/□□□-H□□□□-R(XXX)

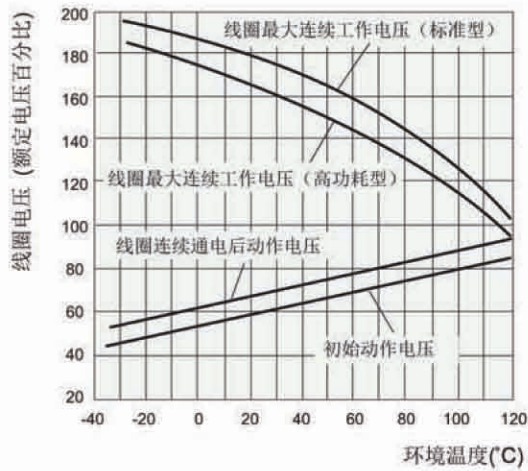


JTV7/□□□-H□□□□-D1(XXX)



性能曲线图

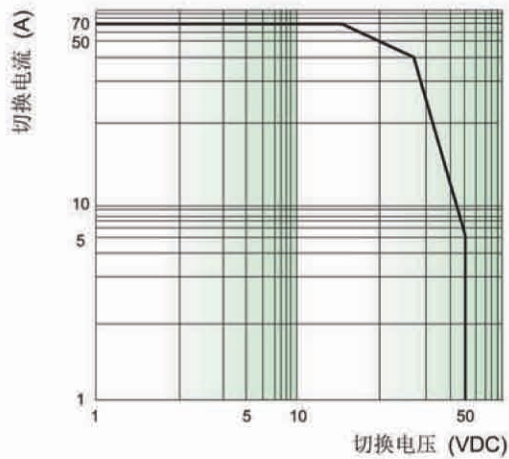
1. 线圈连续通电电压范围



说明:

- (1) 曲线在触点无负载电流条件下适用。
- (2) 动作电压与线圈预通电时间、预通电电压有关，在预通电后检测动作电压，其值会变大。
- (3) 线圈最大允许温度为 180°C ，考虑到电阻法所测量的线圈温升是平均值，推荐在不同使用环境、不同线圈电压、不同负载条件下测量时，线圈温度应小于 170°C 。
- (4) 当线圈实际工作电压超出曲线规定范围时，请联系金天并提供详细使用条件。

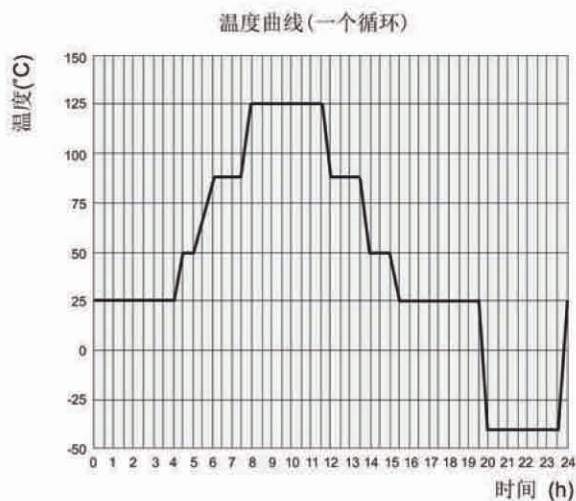
2. 允许最大负载范围



说明:

- (1) 触点负载为阻性负载。
- (2) 产品按触点参数表进行负载与耐久性试验，当实际使用的负载电压、电流、动作频率任一项与触点参数表不同时，请重新进行确认试验。
- (3) 该曲线只针对70A负载产品。

3. 电耐久性试验环境温度曲线



说明:

- (1) 最低温度为 -40°C 。
- (2) 最高温度为 125°C 。